

CE Electronics

**Ergänzende
Auswahl an
Anzeigen für**

OTIS

OTIS

Otis Elevator Company

Newberry Road

Bloomfield, CT

Ph: 860.676.6000

Otis Worldwide

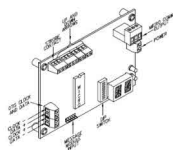
www.otisworldwide.com



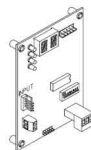
Otis Serielle Schnittstellen

Serial Link
 Clock/Data
 110VAC
 -24/30VDC

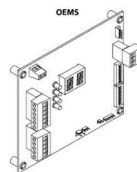
MOTIS 401 Remote Station
 Schnittstelle zu Micro-
 comm



OCDL 411 Serielle Verbindungs-Schnittstelle zu Microcomm



OEMS Serielle Verbindungs-Schnittstelle zu Microcomm plus EMS RS 485 Schnittstelle



Sprache

OV401 Spracheinheit für bis zu 80 Nachrichten

OV411 Spracheinheit für bis zu 80 Nachrichten



Otis 2000 LCD

OB215-W 50 mm Zeichen, Weiß auf Blau



OL215-X 50 mm Zeichen R,G,B,Y auf Schwarz

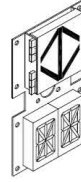


Otis Luxus Einheiten

Serial Link
Clock/Data
110VAC
-24/30VDC

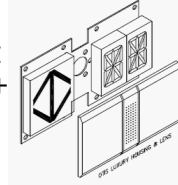
OLAD-S

75 mm hoher 2-farbiger Pfeil + 56 mm 16 Segment LED Display + Seitensteg + Gong (vertikal)



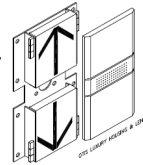
OLHAD-S

75 mm hoher 2-farbiger Pfeil + 56 mm 16 Segment LED Display + Seitensteg + Gong (horizontal)



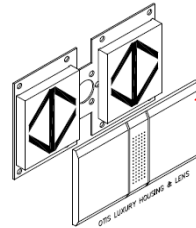
OLHD-XV3

Vertikale 75 mm hohe 2-farbige Pfeile + Seitensteg + Gong



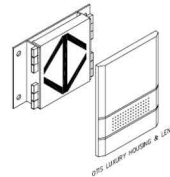
OLHD-XHX

Horizontale 75 mm hohe 2-farbige Pfeile + Gong



OLHS-XX

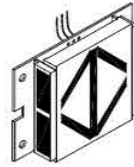
75 mm hohe 2-farbige Pfeile + Seitensteg + Gong



Otis Advance Einheiten

Serial Link
Clock/Data
110VAC
-24/30VDC

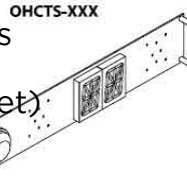
OAHE 75 mm hoher 2 farbiger Pfeil + Seitenstege + Gong



OAHF 75 mm hoher 2 farbiger Pfeil + Gong



OHCTS Horizontales 50 mm hohes LED Display mit 16 Segmenten + Gong (abgebildet)

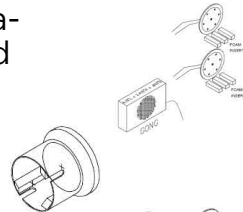


OVCTS Vertikale Version

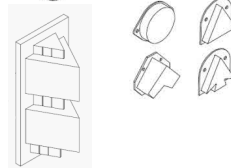
Otis Hockey Pucks

Ersetzen Glühbirnen und mechanische Glocken mit soliden LEDs und elektronischem Gong

OHP-X1 durch die Wand



OHP-X2 Metallbefestigung



OHP-XWD Keil


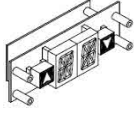

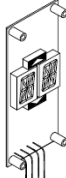
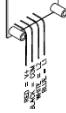
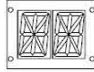
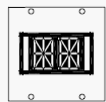
Otis Besprochene Einheiten

Standard Standanzeigen, Pfeilanzeigen, Anzeigengehäuse, alle gemäß Architektenspezifikationen hergestellt, erhältlich in verschiedenen Materialien wie Stahl, Glass, Perspex, Keramik und Holz.

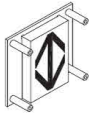





16-Segment Displays

Serial Link
Clock/Data
110VAC
-24/30VDC

OE205	2 Zeichen 12 mm LED + Pfeile		<input checked="" type="checkbox"/> <input type="checkbox"/> <input type="checkbox"/> <input type="checkbox"/>
OH210	2 Zeichen 30 mm LED + Pfeile		<input checked="" type="checkbox"/> <input type="checkbox"/> <input type="checkbox"/> <input type="checkbox"/>
OS222	2 Zeichen 56 mm LED + Pfeile		<input checked="" type="checkbox"/> <input type="checkbox"/> <input type="checkbox"/> <input type="checkbox"/>
OSV21	2 Zeichen 30 mm LED + Pfeile		<input checked="" type="checkbox"/> <input type="checkbox"/> <input type="checkbox"/> <input type="checkbox"/>
OV105	2 Zeichen 12 mm LED + Pfeile		<input checked="" type="checkbox"/> <input type="checkbox"/> <input type="checkbox"/> <input type="checkbox"/>
LO220	2 Zeichen 50 mm LED		<input type="checkbox"/> <input checked="" type="checkbox"/> <input type="checkbox"/> <input type="checkbox"/> <input checked="" type="checkbox"/> <input type="checkbox"/> <input type="checkbox"/> <input type="checkbox"/>
VO212	2 Zeichen 30 mm Vakuum fluoreszierend		<input type="checkbox"/> <input checked="" type="checkbox"/> <input type="checkbox"/> <input type="checkbox"/> <input checked="" type="checkbox"/> <input type="checkbox"/> <input type="checkbox"/> <input type="checkbox"/>

Serielle Anzeigen

OH125	Horizontaler 63 mm hoher Pfeil + Gong (abgebildet)		<input checked="" type="checkbox"/> <input type="checkbox"/> <input type="checkbox"/> <input type="checkbox"/> <input checked="" type="checkbox"/> <input type="checkbox"/> <input type="checkbox"/> <input type="checkbox"/>
OV125	Vertikale Version		<input checked="" type="checkbox"/> <input type="checkbox"/> <input type="checkbox"/> <input type="checkbox"/> <input checked="" type="checkbox"/> <input type="checkbox"/> <input type="checkbox"/> <input type="checkbox"/>
SA130-HOS	Horizontaler 75 mm hoher Pfeil, 2-farbig + Gong		<input checked="" type="checkbox"/> <input type="checkbox"/> <input type="checkbox"/> <input type="checkbox"/> <input checked="" type="checkbox"/> <input type="checkbox"/> <input type="checkbox"/> <input type="checkbox"/>
SA130-VOS	Vertikale Version (abgebildet)		<input checked="" type="checkbox"/> <input type="checkbox"/> <input type="checkbox"/> <input type="checkbox"/> <input checked="" type="checkbox"/> <input type="checkbox"/> <input type="checkbox"/> <input type="checkbox"/>
SNAPINOCG	75 mm hoher 2-farbiger LED		<input type="checkbox"/> <input type="checkbox"/> <input checked="" type="checkbox"/> <input type="checkbox"/> <input type="checkbox"/> <input type="checkbox"/> <input type="checkbox"/> <input checked="" type="checkbox"/>
SNAPINOFG	Pfeil + Gong		<input checked="" type="checkbox"/> <input type="checkbox"/> <input type="checkbox"/> <input type="checkbox"/> <input checked="" type="checkbox"/> <input type="checkbox"/> <input type="checkbox"/> <input type="checkbox"/>
SNAPINOSG			<input checked="" type="checkbox"/> <input type="checkbox"/> <input type="checkbox"/> <input type="checkbox"/> <input checked="" type="checkbox"/> <input type="checkbox"/> <input type="checkbox"/> <input type="checkbox"/>

Classic Produkte

GTCV-OS	Vertikal, 75 mm hoher 2-farbiger Pfeil + 56 mm 16 Segment + Gong		Serial Link Clock/Data 110VAC -24/30VDC <input checked="" type="checkbox"/> <input type="checkbox"/> <input type="checkbox"/> <input type="checkbox"/>
GTCH-OS	Horizontale Version		<input checked="" type="checkbox"/> <input type="checkbox"/> <input type="checkbox"/> <input type="checkbox"/>
GTDV-OS	Vertikal, 75 mm 2-farbi- ger Pfeil + Gong		<input checked="" type="checkbox"/> <input type="checkbox"/> <input type="checkbox"/> <input type="checkbox"/>
GTDH-OS	Horizontale Version		<input checked="" type="checkbox"/> <input type="checkbox"/> <input type="checkbox"/> <input type="checkbox"/>

Spectra Serie

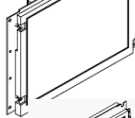
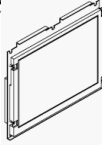
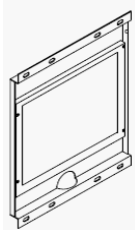
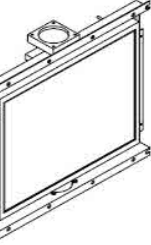

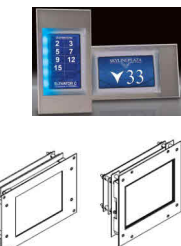
OVETC	Vertikal, 75 mm 2-farbiger Pfeil + 2 Zeichen 56 mm LED Display + Gong mit op- tionalen Seitenstegen		<input checked="" type="checkbox"/> <input type="checkbox"/> <input type="checkbox"/> <input type="checkbox"/>
OHETC	Horizontale Version		<input checked="" type="checkbox"/> <input type="checkbox"/> <input type="checkbox"/> <input type="checkbox"/>
OH911	Horizontal, 75 mm 2 farbiger Pfeil + Gong (abgebildet)		<input checked="" type="checkbox"/> <input type="checkbox"/> <input type="checkbox"/> <input type="checkbox"/>
OV911	Vertikale Version, mit Seiten- stegen		<input checked="" type="checkbox"/> <input type="checkbox"/> <input type="checkbox"/> <input type="checkbox"/>

Destination

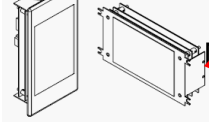

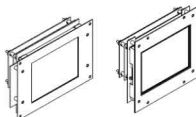
ODBA10	Richtungsanzeige, 10 duale Zeichen		<input checked="" type="checkbox"/> <input type="checkbox"/> <input type="checkbox"/> <input type="checkbox"/>
OFLAG	67 mm LED Ankunftsan- zeige		<input checked="" type="checkbox"/> <input type="checkbox"/> <input type="checkbox"/> <input type="checkbox"/>
OPENDANT	67mm LED Ankunftsan- zeige		<input checked="" type="checkbox"/> <input type="checkbox"/> <input type="checkbox"/> <input type="checkbox"/>
OBOX	67 mm LED Ankunftsan- zeige		<input checked="" type="checkbox"/> <input type="checkbox"/> <input type="checkbox"/> <input type="checkbox"/>

TFT Flachbildschirm LCD

Serial Link
Clock/Data
110VAC
-24/30VDC

OELDX-B	10,4" voll-farbige ELD		<input checked="" type="checkbox"/> <input checked="" type="checkbox"/> <input type="checkbox"/> <input type="checkbox"/>
OCX10-B	8,4" diagonale TFT Stand- anzeige (abgebildet)		<input checked="" type="checkbox"/> <input checked="" type="checkbox"/> <input type="checkbox"/> <input type="checkbox"/>
OHX10-A	8,4" diagonale TFT Stand- anzeige		<input checked="" type="checkbox"/> <input checked="" type="checkbox"/> <input type="checkbox"/> <input type="checkbox"/>
OX104-A	10,4" diagonale TFT Stan- danzeige (abgebildet)		<input checked="" type="checkbox"/> <input checked="" type="checkbox"/> <input type="checkbox"/> <input type="checkbox"/>
OX104-B	Ausführung für schmale Installation		<input checked="" type="checkbox"/> <input checked="" type="checkbox"/> <input type="checkbox"/> <input type="checkbox"/>
OX150-X	15" diagonale TFT Stand- anzeige		<input checked="" type="checkbox"/> <input checked="" type="checkbox"/> <input type="checkbox"/> <input type="checkbox"/>
	Für diese Produkte ist eine Microcomm Schnitt- stelle notwendig - siehe Seite 2		

Mini TFT Flachbildschirm LCD

OMN43-X	4,3" diagonale TFT Stand- anzeige		<input checked="" type="checkbox"/> <input type="checkbox"/> <input type="checkbox"/> <input type="checkbox"/>
OMN57-AMX	5,7" diagonale Standan- zeige	 	<input checked="" type="checkbox"/> <input type="checkbox"/> <input type="checkbox"/> <input type="checkbox"/>

C.E. Electronics

'Die Anzeigespezialisten'



Anzeigen

16 Segment - Punktmatrix
LCD Standanzeigen
Rollende Nachrichten
Blinkende Seitenpfeile/Stege



TFT Displays

"Elite PI" Aufzugsanzeigen
8.4" 10.4" 15" 19"
5.7" Mini Richtungs-TFT Displays
Stockwerksinformationen & planmäßige Nachrichten
Video/TV/Live-Daten
Wunschgemäßes Layout
Entsprechend ADA/DDA
Weiter Blickwinkel
Voll-farbiges Display



VINTAGE SWEEP

Antike, moderne und einzigartige Designs
Sanfte und stetige Pfeilbewegung
180° und 360° Standanzeigen



SICHERHEIT

Schlüssel-Pad/Karte/Taschen/Annäherungsmelder
Sicher bis zu 32 Stockwerken
Bis zu 600 verschiedene Zugangscodes
6 Zeichen Sicherheitscode-Zugang
zu mehrfachen Stockwerken
7 Tage und 365 Tage Timer Übersteuerungsoption



DDA BAUSÄTZE

Entsprechend EN81-70
Anzeigen/Spracheinheiten/Gongs
Induktionsschleifen-Bausätze
Rufspeicherungs Summer
„Nicht einsteigen“ Anzeige



Der Show Van
mit vielen un-
serer Produkte
ist zurzeit in
Europa
unterwegs.



Um einen Termin
zu vereinbaren,
rufen Sie an
unter
+44 7909
667241

Rev_3_3de

OTIS

Otis Elevator Company | Newberry Road | Bloomfield, CT | Ph: 860.676.6000 | www.otisworldwide.com

Otis Worldwide

C.E. Electronics Ltd.

Marlow, Bucks, UK | Ph: +44 (0) 1628 487633 | www.cееlectronics.co.uk | Bryan, OH, USA | Ph: (419) 636-6705

C.E. Electronics Inc.

